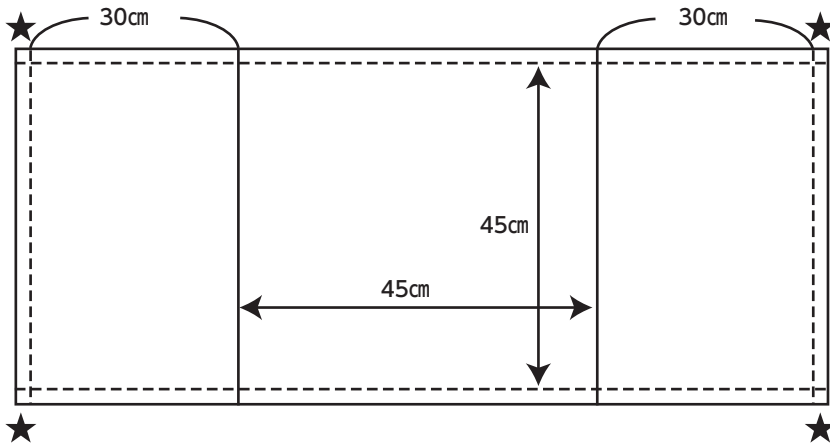
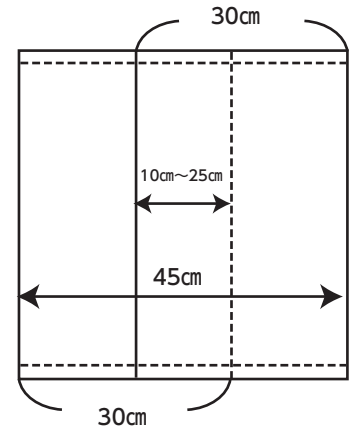


基本編 (45cm × 45cm)

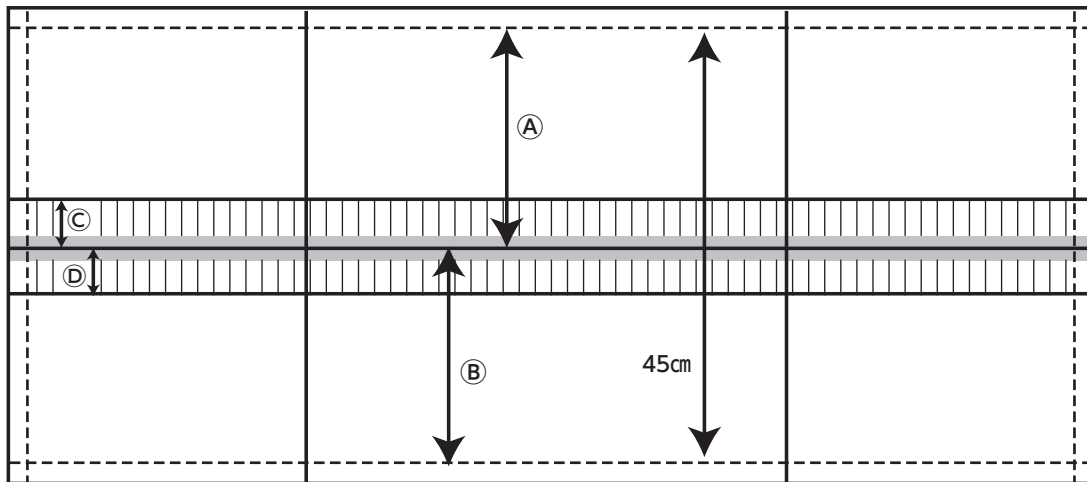


- ① 左右のミミ★をそれぞれ2回折って縫う。
生地がほつれにくものや寸法が足りない場合は1回折りでOK。



- ② 中表に合わせて上下を縫い合わせる。
クッションの大きさに合わせて、裏表で三つ折りにする。
真ん中付近で生地が10cm~25cm程度重なるように。

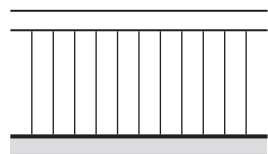
アレンジ編 (45cm × 45cm)



生地サイズ
①と②の割合はお好みで
③寸法+(縫いしろ上下分)
④寸法+(縫いしろ上下分)



- ① 縫いしろギリギリまで好みの幅でカットしてフリンジにする。



- ② ③④それぞれ①をつくる。

- ③ ②を2枚合わせて縫い合わせる。

- ④ ③と④を縫い合わせる時にフリンジも一緒に挟み込んで縫う。

- ⑤ 以下は基本のつくり方と同じ。